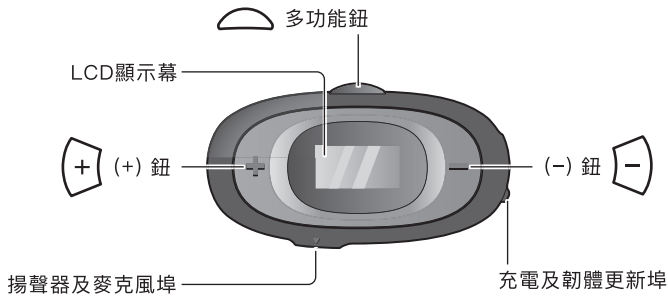


Parani 帕拉力 A10 快速指南



按鈕操作



啟動電源

關閉電源

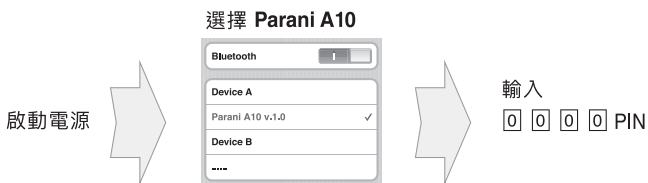


音量調整

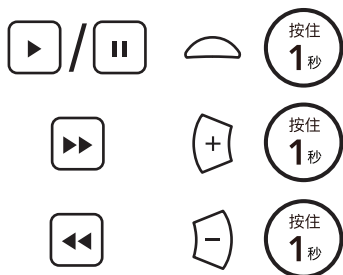


電話配對

第一次啟動電源時耳機會自動進入電話配對模式。



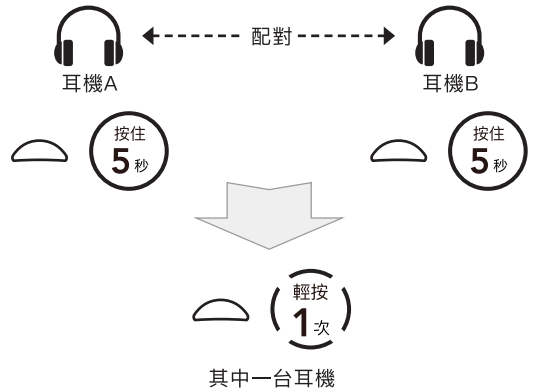
音樂操作



撥打及應答行動電話



對講配對



開始/結束對講



設定

配置選單



韌體更新

耳機支援韌體更新功能，你可以利用Parani Device Manager更新耳機韌體，請造訪 parani.tw 網站查看最新可下載軟體。

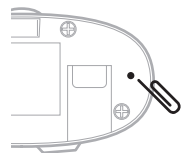
故障排除

原廠重置

如果你打算將A10回復成出廠預設設定，請利用配置選單中的“原廠重置”，耳機會自動回復成預設設定並關機。

故障重置

假如A10因任何原因導致運作不正常，可利用迴紋針在主機背板小孔輕按一下重置鈕進行重置。



請至 Parani 帕拉力 官網以取得更多資訊



產品註冊網頁



中文說明書下載



Youtube操作介紹